

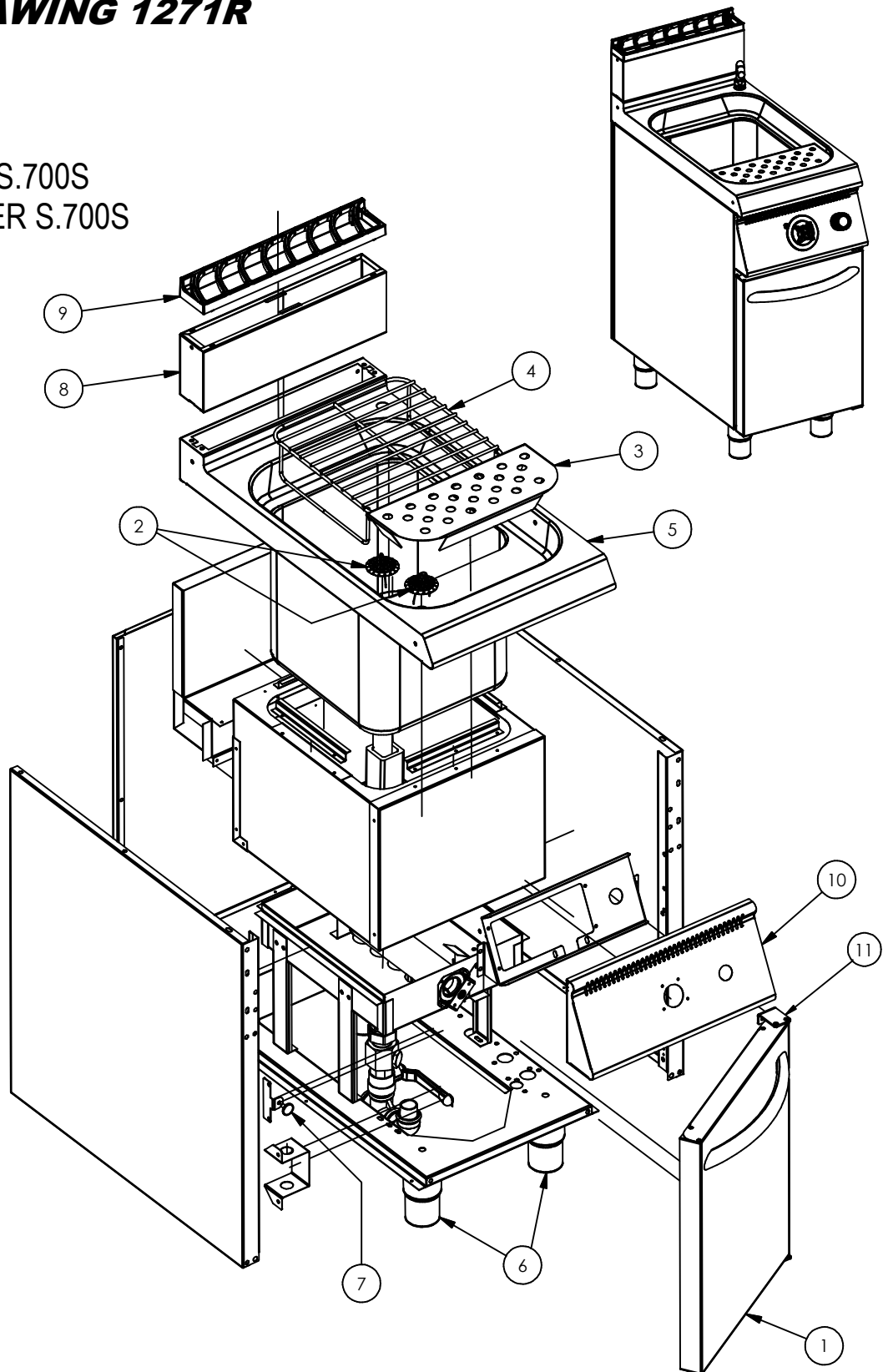
TAVOLA / DRAWING 1271R

MOD. 70CPG30

COD. 345178

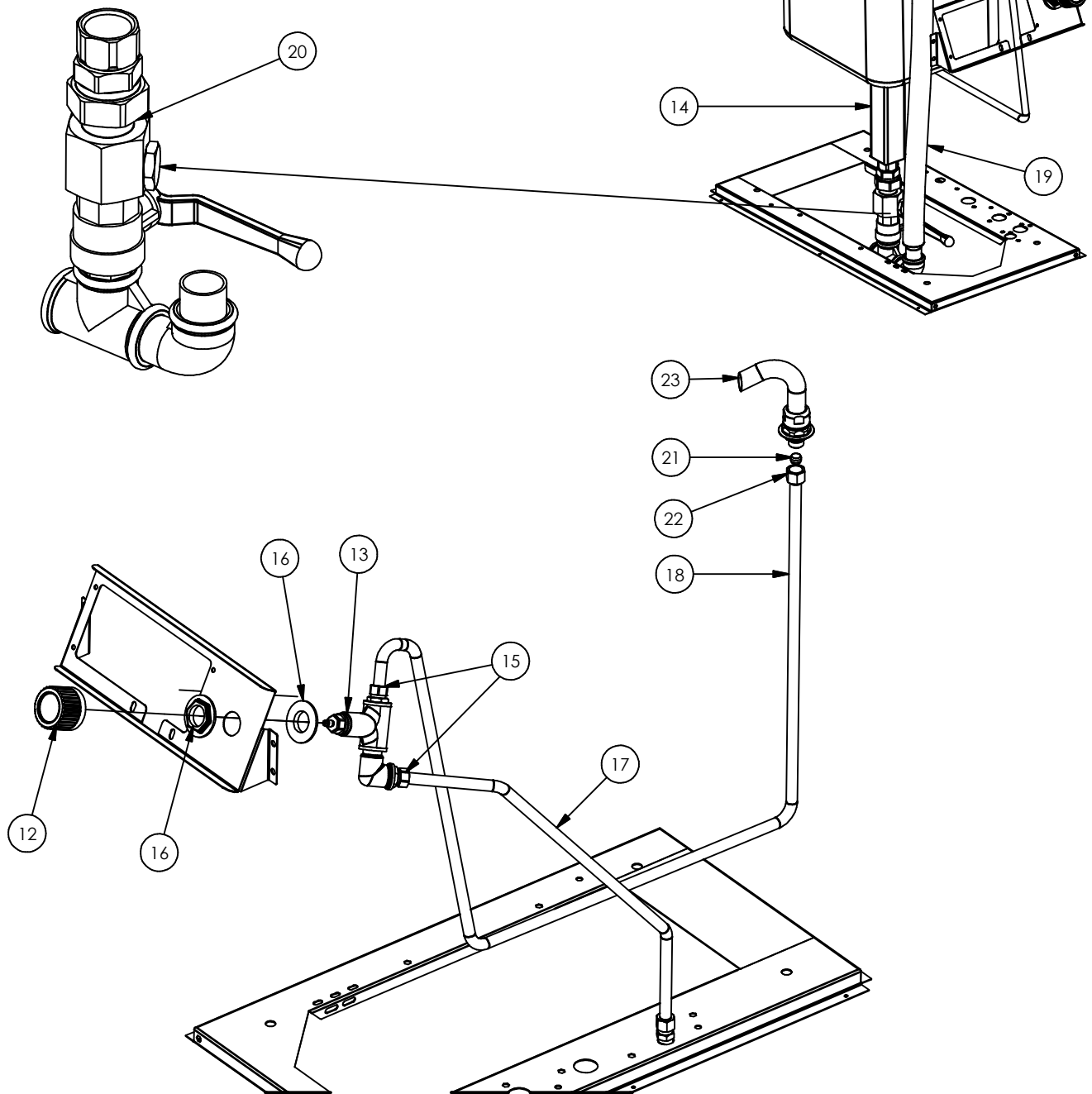
CUOCIPASTA GAS S.700S

GAS PASTA COOKER S.700S



N°	COD.	RECOMMENDED	DESCRIZIONE	DESCRIPTION
1	4900401		PORTA ASSIEMATA 1/2 MODULO S.700S	FRONT DOOR
2	4005101		GRIGLIETTA TROPPO PIENO COPML.CUOC	DRAIN COVER
3	4005111		GRIGLIETTA FORATA CUOC.PIEGATA S700	TOP DRAINER GRILL
4	831685		FALSOFONDO GN2/3	STAINLESS STEEL GRID
5	833317		ASS.PIANO/V.CUOC.1V GAS S.7S 900222	TOP BIN
6	844380		PIEDE 2"INOX 145-200 EP1XBXMBONNSV	2" STAINLESS STEEL FOOT
7	844706		MAGNETE X PORTE D.22X3 GAMBO M6X15	DOOR MAGNET
8	4302501		PROLUNGA CAMINO ASS. H.130 L.400	EXHAUST GRATE EXTENSION H.130 L.400
9	441500		SCARICO FUMO GHISA SMALT. 400X70X40	CAST IRON EXHAUST GRATE 400X70X40
10	4108001		CRUSCOTTO COM. CUOC. GAS 400 S.700R	400 GAS PASTA COOKER FRONT PANEL
11	831835		STAFFA CERN.PORTA 35X68X3 S70/90S	HINGE FOR DOOR

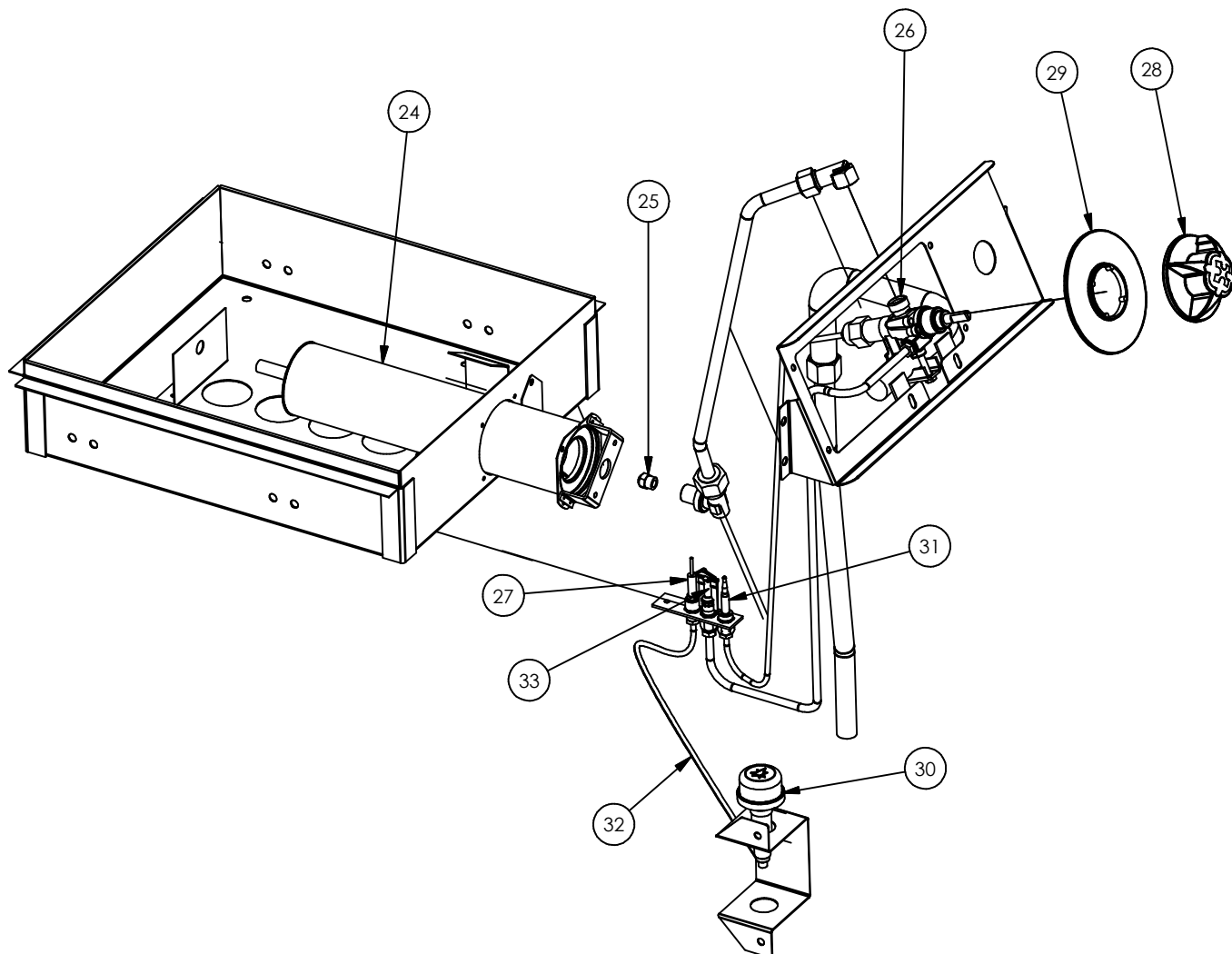
GRUPPO ACQUA WATER GROUP



N°	COD.	RECCOMENDATED	DESCRIZIONE	DESCRIPTION
12	401683	X	MANOPOLA ZIGR.D.48 ASS.CAR.H2O CUOC	WATER INLET KNOB
13	833471	X	RUBINETTO INCASSO DIRITTO 1/2	WATER INLET TAP
14	844781		PROTEZIONE SCAR. VASCA CP 50X50X170	PROTECTION PIPE EXHAUST
15	833477	X	NIPPLES 1/2XD10 FRIZ.RAME/OTTONE	WATER INLET COCK CONNECTION
16	833481		GHIERA FLANGIATA DA 26X19FX1"	WATER TAP FLANGE
17	816961		TUBO PIEGH.316L DN10X700 7786-0700	INOX FLEX PIPE WATER SUPPLY DN10X700
18	816987		TUBO PIEGH.316L DN10X800 7786-1800	INOX FLEX PIPE FOR SPOUT DN10X800
19	4597001	X	TUBO SCARICO CUOCIP. D.40X650	DRAIN HOSE
20	4000357	X	GRUPPO SCARICO CPG.1V NO PRESSOST.	OUTLET WATER GROUP
21	835321	X	BICONO DIAM.10 0905/2 S.700	GAS COLLECTOR BICONE D10
22	829463	X	DADO SEMICIECO FE/ZN 19X14X3/8 F.10	NUT FE/ZN D10
23	833536		EROGATORE RIEMP.FISSO INOX 01 120065	SPOUT

GRUPPO GAS

GAS GROUP



N°	COD.	RECCOMENDATED	DESCRIZIONE	DESCRIPTION
24	841041		BRUCIATORE CUOCIP.S.70 104.0668.00	BURNER PASTA COOKER S.700
25			PER L'UGELLO CONSULTARE IL LIBRETTO DI ISTRUZIONI	CONSULT THE INSTRUCTIONS HANDBOOK FOR THE BURNER INJECTOR
26	401121	X	RUBIN.GAS COLL.COMP.RACC.21S S7/9S	GAS TAP 21/S WITH FITTINGS
27	835915	X	ELETTRODO ACCENS. PIEZO 031.0014.00	PIEZO SPARK PLUG
28	835004	X	MANOPOLA SPAZIALE GAS_A D8 LOGO RED	KNOB FOR GAS TAP 21S WITH RED LOGO
29	835010	X	GHIERA MACCHINE GAS S.700/900/1100	PLASTIC COVER FOR GAS EQUIPMENT
30	835926	X	ACCENSIONE PIEZOEL. FILETT. M22X1	PIEZOELECTRIC IGNITION
31	837243	X	TERMOCOPPIA QUICK DA 600 0290016	THERMOCOUPLE CM60
32	835909	X	CAVO X PIEZOEL.COLL. CM.50	IGNITION CABLE CM.50
33	403111	X	BRUCIAT.PIL.3 VIE COMP.RACC.CUOCIP.	PILOT BURNER